

## Hinweise zum Bau

Schneiden Sie die einzelnen Holzbauteile laut Materialliste anhand der Teilungsskizze auf Seite 2 zu, oder lassen Sie den Zuschnitt im Bau-/ Fachmarkt vornehmen. Für den eigenen Zuschnitt benötigen Sie eine Leimholzplatte mit den Maßen 120 X 20 Zentimeter.

Die Maße für den Zuschnitt der Schräge an den Seitenwänden [3] und den Gehrungen am Deckel [4] und der Regenleiste [5] sind den Detailzeichnungen auf Seite 2 zu entnehmen.

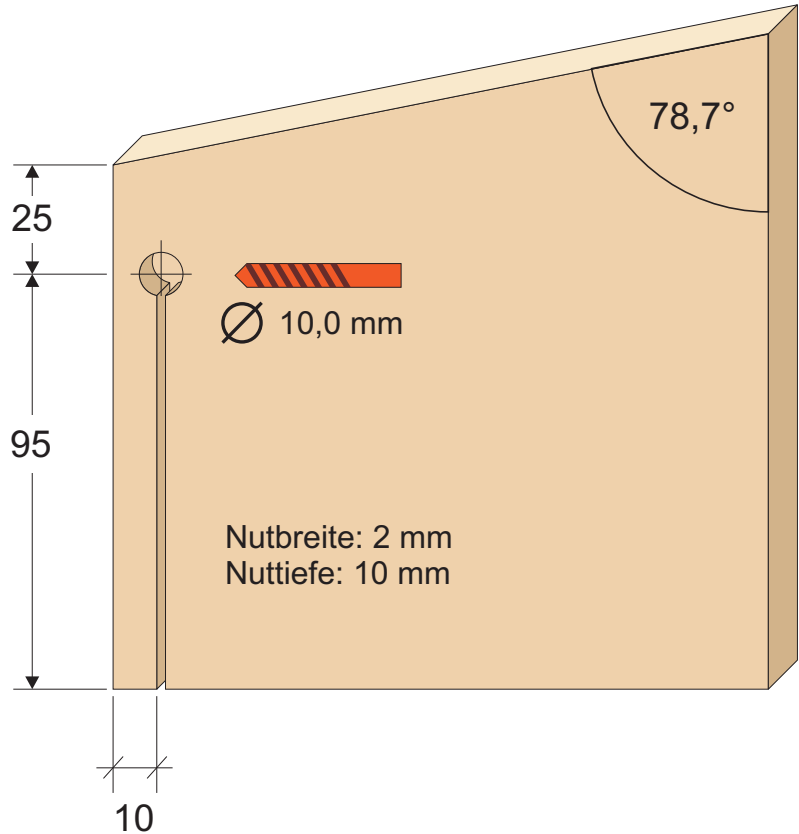
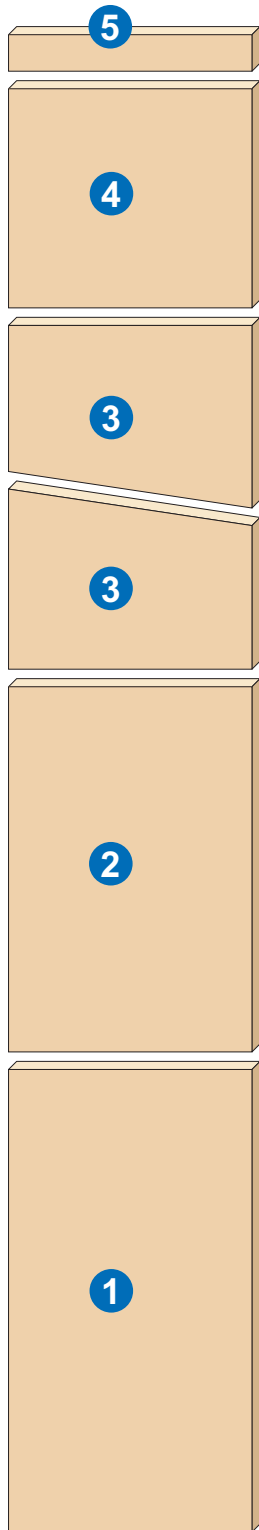
Die Verbindung aller Holzbauteile erfolgt durch verschrauben mit Senkkopfschrauben [10] aus korrosionsbeständigem Edelstahl.

Der klappbare Deckel [4] wird mit Scharnieren [8] und Holzschrauben [11] an der Rückwand montiert.

Die Sichtscheibe aus Plexiglas [7] wird durch Nuten und der obere Abschlussstab [6] wird durch Bohrungen auf den Innenseiten der Seitenwände [3] fixiert.

Um Schimmelpilzbildung durch Feuchtigkeit vorzubeugen kann zur besseren Durchlüftung des Futtersilos eine runde Öffnung in der Bodenplatte [2] vorgesehen werden, die von unten durch ein Abflusssieb aus Edelstahl [9] abgedeckt wird. Die Holzoberflächen werden mit natürlichem Bienenwachs, Öl, oder speichel-echter Dauerschutzfarbe gegen Witterungseinflüsse geschützt.

Eine Bauanleitung mit detaillierten Beschreibungen der einzelnen Arbeitsschritte und Fotos finden Sie auf: **www.DIY4you.de**





# Bauanleitung für eine Eichhörnchen-Futterbox

Selbstbedienungs-Futterkasten zur Ganzjahres-Fütterung von Eichhörnchen

Mit freundlicher Unterstützung von **Westfalia**® und **BONDEX** und **HolzLand** und **BOSCH**

## Material-Liste

Pos.	Anz.	Bauteil-Bezeichnung	Material (Dimension)	Länge (mm)	Breite (mm)
<b>Holz-Zuschnitte</b>					
1	1	Rückwand	Leimholz Fichte 18 mm	380	200
2	1	Bodenplatte	Leimholz Fichte 18 mm	300	200
3	2	Seitenwand	Leimholz Fichte 18 mm	150	150
4	1	Klappdeckel	Leimholz Fichte 18 mm	180	200
5	1	Regenleiste	Leimholz Fichte 18 mm	30	200
6	1	Fensterabschluss	Rundholz Buche Ø 10 mm	150	Ø 10
<b>Kleinteile, Verbindungselemente und Hilfsmittel</b>					
7	1	Sichtfenster	Plexiglas / Hobby-Glas 2 mm	90	150
8	2	Scharniere	Edelstahl (VA)	50	20 (40)
9	1	Abflusssieb	Plexiglas / Hobby-Glas 2 mm		Ø 70
10	10	Montage Korpus	Senkkopf-Holzschrauben	40	Ø 3,5
11	12	Montage Scharniere	Senkkopf-Holzschrauben	16	Ø 3,0
<b>Farben, Lacke, Lösungsmittel und Klebstoffe</b>					
		Holzschutz	Natürliches Bienenwachs		
		Farbgebung	Dauerschutz-/ Express-Farbe		

## Werkzeug-Liste

Ausstattung	Werkzeug / Maschine	Verwendung	bestellen
<b>Elektrowerkzeuge, Maschinen und Zubehör dazu</b>			
minimal	Akku-Bohrschrauber/Bohrmaschine	Bohrungen	
minimal	Holzbohrer Ø: 3 mm	Schraubenverbindungen	
minimal	Pendelhub-Stichsäge	Holzzuschnitt	
minimal	Konturensägeblatt für Stichsäge	Holzzuschnitt	
minimal	Oberfräse	Kantenrundung / Frässchnitte	
minimal	Nutfräser für Oberfräse Ø 5 mm	Nutfräsungen	
minimal	Bündigfräser für Oberfräse Ø 16 mm	Konturfräsungen	
minimal	Abrundfräser für Oberfräse r: 9,5 mm	Kantenrundung	
<b>optimal</b>	Delta- oder Schwingschleifer	Glättung Oberflächen u. Kanten	
<b>Handwerkzeuge, Meßgeräte, Hilfsmittel und Zubehör dazu</b>			
minimal	Schleifpapier 80 / 150 / 220	Bearbeitung Kanten / Flächen	
minimal	Kreuzschlitz-Schraubendreher	Montage der Bauteile	
minimal	Feile	Bearbeitung Kanten	
minimal	Lackierpinsel	Bemalen der Bauteile	
minimal	Leim- oder Schraubzwingen	Fixierung beim Verschrauben	